

**Model 8455/8465/8475**  
**Air Velocity Transducer**  
Operation and Service Manual

Manuel D'utilisation et D'entretien  
**Transducteur de Vitesse**  
**Aérodynamique**  
**Modèle 8455/8465/8475**

**Modell 8455/8465/8475**  
**Luftgeschwindigkeitssonde**  
Bedienungs- und Wartungshandbuch

Manual de Operación y Servicio del  
**Transductor de Velocidad del**  
**Aaire Modelo 8455/8465/8475**

*1980239, Revision D*  
*October 2002*



**Model 8455/8465/8475**  
**Air Velocity Transducer**  
**Operation and Service**  
**Manual**

**Manuel**  
**D'utilisation et D'entretien**  
**Transducteur de Vitesse**  
**Aérodynamique**  
**Modèle 8455/8465/8475**

**Modell 8455/8465/8475**  
**Luftgeschwindigkeitssonde**  
**Bedienungs- und**  
**Wartungshandbuch**

**Manual de**  
**Operación y Servicio del**  
**Transductor de Velocidad del**  
**Aaire Modelo 8455/8465/8475**



**Copyright©**

TSI Incorporated / October 2002 / All rights reserved.

**Address**

TSI Incorporated / 500 Cardigan Road / Shoreview, MN 55126 / USA

**Fax No.**

(651) 490-3824

**LIMITATION OF WARRANTY AND LIABILITY** (effective July 2000)

Seller warrants the goods sold hereunder, under normal use and service as described in the operator's manual, shall be free from defects in workmanship and material for twenty-four (24) months, or the length of time specified in the operator's manual, from the date of shipment to the customer. This warranty period is inclusive of any statutory warranty. This limited warranty is subject to the following exclusions:

- a. Hot-wire or hot-film sensors used with research anemometers, and certain other components when indicated in specifications, are warranted for 90 days from the date of shipment.
- b. Parts repaired or replaced as a result of repair services are warranted to be free from defects in workmanship and material, under normal use, for 90 days from the date of shipment.
- c. Seller does not provide any warranty on finished goods manufactured by others or on any fuses, batteries or other consumable materials. Only the original manufacturer's warranty applies.
- d. Unless specifically authorized in a separate writing by Seller, Seller makes no warranty with respect to, and shall have no liability in connection with, goods which are incorporated into other products or equipment, or which are modified by any person other than Seller.

The foregoing is IN LIEU OF all other warranties and is subject to the LIMITATIONS stated herein. **NO OTHER EXPRESS OR IMPLIED WARRANTY OF FITNESS FOR PARTICULAR PURPOSE OR MERCHANTABILITY IS MADE.**

TO THE EXTENT PERMITTED BY LAW, THE EXCLUSIVE REMEDY OF THE USER OR BUYER, AND THE LIMIT OF SELLER'S LIABILITY FOR ANY AND ALL LOSSES, INJURIES, OR DAMAGES CONCERNING THE GOODS (INCLUDING CLAIMS BASED ON CONTRACT, NEGLIGENCE, TORT, STRICT LIABILITY OR OTHERWISE) SHALL BE THE RETURN OF GOODS TO SELLER AND THE REFUND OF THE PURCHASE PRICE, OR, AT THE OPTION OF SELLER, THE REPAIR OR REPLACEMENT OF THE GOODS. IN NO EVENT SHALL SELLER BE LIABLE FOR ANY SPECIAL, CONSEQUENTIAL OR INCIDENTAL DAMAGES. SELLER SHALL NOT BE RESPONSIBLE FOR INSTALLATION, DISMANTLING OR REINSTALLATION COSTS OR CHARGES. No Action, regardless of form, may be brought against Seller more than 12 months after a cause of action has accrued. The goods returned under warranty to Seller's factory shall be at Buyer's risk of loss, and will be returned, if at all, at Seller's risk of loss.

Buyer and all users are deemed to have accepted this LIMITATION OF WARRANTY AND LIABILITY, which contains the complete and exclusive limited warranty of Seller. This LIMITATION OF WARRANTY AND LIABILITY may not be amended, modified or its terms waived, except by writing signed by an Officer of Seller.

**Service Policy**

Knowing that inoperative or defective instruments are as detrimental to TSI as they are to our customers, our service policy is designed to give prompt attention to any problems. If any malfunction is discovered, please contact your nearest sales office or representative, or call TSI's Customer Service department at (800) 874-2811 (USA) and (001 651) 490-2811 (International).

## Copyright©

TSI Incorporated / 2002 / Tous droits réservés

### Adresse

TSI Incorporated  
500 Cardigan Road  
Shoreview, MN 55126  
USA

**LIMITATION DE GARANTIE ET DE RESPONSABILITÉ.** Le vendeur garantit les marchandises vendues ci-dessous, dans l'utilisation normale et le service comme il est décrit dans le manuel de l'opérateur, sera exempt de défauts de fabrication et de matériel pendant (24) mois, soit la durée indiquée dans le manuel de l'opérateur, à compter de la date de l'expédition vers le client. Cette période de garantie comprend toute garantie légale. Cette garantie limitée est soumise aux exclusions suivantes:

- a. Les pièces réparées ou remplacées suite aux services de réparation sont garanties sans défauts de fabrication ou de matériel, dans une utilisation normale, pendant 90 jours à compter de la date de l'expédition.
- b. Le vendeur n'offre pas de garantie sur les marchandises finies fabriquées par des tiers ou sur les fusibles, batteries ou autres matériels consommables. Seule la garantie du fabricant d'origine s'applique.
- c. À défaut d'autorisation spécifique et par écrit du Vendeur, le Vendeur n'offre aucune garantie et n'aura aucune responsabilité en ce qui concerne et en rapport avec les éléments qui sont incorporés dans d'autres produits ou équipements ou qui sont modifiés par une personne autre que le Vendeur.

Ce qui précède ANNULE ET REMPLACE toutes les autres garanties et est soumis aux LIMITATIONS exposées ici. AUCUNE AUTRE GARANTIE EXPRESSE OU IMPLICITE D'APTITUDE A UN EMPLOI PARTICULIER OU A UNE QUELCONQUE QUALITE MARCHANDE N'EST FAITE.

DANS LA MESURE PERMISE PAR LA LOI, LE SEUL RECOURS DE L'UTILISATEUR OU DE L'ACHETEUR, ET LA LIMITE DE RESPONSABILITÉ DU VENDEUR POUR TOUTE PERTE, BLESSURE OU DOMMAGE CONCERNANT LES MARCHANDISES (Y COMPRIS LES REVENDICATIONS FONDEES SUR LE CONTRAT, LA NÉGLIGENCE, LA RESPONSABILITE CIVILE, LA RESPONSABILITÉ PRESUMEE OU AUTRE) SERA LE RETOUR DE MARCHANDISES AU VENDEUR ET LE REMBOURSEMENT DU PRIX D'ACHAT, OU AU CHOIX DU VENDEUR, LA RÉPARATION OU LE REMPLACEMENT DES MARCHANDISES. EN AUCUN CAS LE VENDEUR NE SERA TENU RESPONSABLE D'UN DOMMAGE PARTICULIER, INDIRECT OU FORTUIT. LE VENDEUR NE SERA PAS RESPONSABLE DES COÛTS ET DEPENSES D'INSTALLATION, DE DÉMONTAGE OU DE REINSTALLATION. Aucune action, quelle qu'en soit la forme, ne sera engagée à l'encontre du vendeur plus de 12 mois après que le motif de l'action ne soit constaté. Les marchandises sous garantie seront renvoyées à l'usine du Vendeur aux risques de l'Acheteur en cas de perte et seront retournées, le cas échéant, aux risques du Vendeur en cas de perte.

L'acheteur et tous les utilisateurs sont réputés avoir accepté cette LIMITATION DE GARANTIE ET DE RESPONSABILITÉ, qui constitue la garantie limitée complète et exclusive du Vendeur. Cette LIMITATION DE GARANTIE ET DE RESPONSABILITÉ ne peut pas être amendée, modifiée et on ne peut renoncer à l'une de ses clauses, sauf par écrit signé par un membre de la direction du Vendeur.

### Service Après-Vente

Considérant que des appareils en panne ou défectueux sont aussi néfastes pour TSI que pour nos clients, notre service après-vente est conçu pour tenir compte rapidement de tout problème. Au cas où un mauvais fonctionnement est constaté, contactez votre revendeur le plus proche ou appelez le Service Client de TSI au (001 651) 490-2811 or (800) 874-2811 (USA et Canada seulement).

**Copyright ©**

TSI Incorporated / October 2002 / Alle Rechte vorbehalten.

**Adresse**

TSI Incorporated / 500 Cardigan Road / Shoreview, MN 55126 / USA

**Fax-Nr.**

(001 651) 490-3824

**GEWÄHRLEISTUNGS- UND HAFTUNGSBESCHRÄNKUNG.** Der Verkäufer garantiert, dass die mit dem vorliegenden Vertrag verkauften Waren unter der Voraussetzung normaler Verwendung und Wartung, wie im Bedienungshandbuch beschrieben, für die Dauer von 24 Monaten bzw. für den im Bedienungshandbuch genannten Zeitraum, gerechnet ab dem Datum des Versands an den Kunden, frei von Verarbeitungs- und Materialmängeln sind. Dieser Garantiezeitraum schließt jegliche gesetzliche Gewährleistungsfrist ein. Diese begrenzte Gewährleistung unterliegt den folgenden Ausschlusskriterien:

- a. Für im Ergebnis von Reparaturdienstleistungen reparierte oder ersetzte Teile wird unter der Voraussetzung normalen Gebrauchs eine Garantie für Verarbeitungs- und Materialmängel von 90 Tagen, gerechnet ab dem Versanddatum, übernommen.
- b. Der Verkäufer übernimmt keinerlei Garantie für fertige Erzeugnisse anderer Hersteller bzw. für Sicherungen, Batterien oder andere Verbrauchsmaterialien. Hier gelten die Garantiebestimmungen des originären Herstellers.
- c. Der Verkäufer übernimmt keine Garantie und keine Haftung für Waren, die in andere Erzeugnisse oder Geräte eingebaut oder die von einer anderen Person als dem Verkäufer verändert wurden, sofern der Verkäufer nicht in einem gesonderten Schreiben ausdrücklich die Genehmigung dazu erteilt hat.

Das Vorstehende gilt an Stelle aller anderen Garantiebestimmungen und unterliegt den darin genannten Beschränkungen. Es wird keine darüber hinaus gehende ausdrückliche oder implizierte Garantie der Eignung für einen bestimmten Zweck oder eine bestimmte Vermarktung abgegeben.

SOWEIT GESETZLICH VORGESEHEN, BESTEHT DER EINZIGE BEHELF DES NUTZERS ODER KÄUFERS SOWIE AUCH DIE HAFTUNGSBEGRENZUNG DES VERKÄUFERS FÜR SCHÄDEN, BEEINTRÄCHTIGUNGEN ODER BESCHÄDIGUNGEN JEDLICHER ART IM ZUSAMMENHANG MIT DEN WAREN (EINSCHLIESSLICH VON ANSPRÜCHEN, DIE SICH AUS DEM VERTRAG ODER AUS FAHRLÄSSIGKEIT, UNERLAUBTER HANDLUNG, GEFÄHRDUNGSHAFTUNG U.Ä. HERLEITEN) IN DER RÜCKGABE DER WAREN AN DEN VERKÄUFER UND ERSTATTUNG DES KAUFPREISES ODER, NACH MASSGABE DES VERKÄUFERS, IN DER REPARATUR ODER DEM ERSATZ DER WAREN. IN KEINEM FALL HAFTET DER VERKÄUFER FÜR KONKRETE, FOLGE- ODER BEILÄUFIG ENTSTANDENE SCHÄDEN. DER VERKÄUFER ÜBERNIMMT NICHT DIE KOSTEN ODER GEBÜHREN FÜR INSTALLATION, DEMONTAGE ODER WIEDEREINBAU. Klage gegen den Verkäufer, in welcher Form auch immer, kann nach Ablauf von 12 Monaten nach Eintreten des Klagegrunds nicht mehr erhoben werden. Das Verlustrisiko von im Rahmen der Gewährleistung an die Produktionsstätte des Verkäufers zurückgegebene Waren trägt der Käufer, und bei eventueller erneuter Auslieferung liegt das Verlustrisiko beim Verkäufer.

Es gilt als vorausgesetzt, dass der Käufer und die Nutzer diese Bestimmungen zur GEWÄHRLEISTUNGS- UND HAFTUNGSBESCHRÄNKUNG, die die vollständige und ausschließliche beschränkte Gewährleistung des Verkäufers umfasst, akzeptiert. Diese GEWÄHRLEISTUNGS- UND HAFTUNGSBESCHRÄNKUNG kann nur in schriftlicher Form, die der Unterschrift eines leitenden Angestellten des Verkäufers bedarf, ergänzt, geändert oder hinsichtlich eines Anspruchsverzichts eingeschränkt werden.

**Wartungsvereinbarung**

Da wir wissen, daß funktionsunfähige oder defekte Instrumente unseren Kunden genauso schaden wie TSI, haben wir eine Wartungsvereinbarung entwickelt, um uns sofort um alle auftretenden Probleme zu kümmern. Bei Störungen wenden Sie sich bitte an den Händler in Ihrer Nähe, oder rufen Sie den TSI-Kundendienst unter oder 001-651-490-2811 (international) an.

Copyright©

TSI Incorporated / 2002 / Todos los derechos reservados.

**Dirección**

TSI Incorporated  
500 Cardigan Road  
Shoreview, MN 55126 / EE.UU.

**Fax No.**

(001 651) 490-3824

**LÍMITE DE GARANTÍA Y RESPONSABILIDAD.** El Vendedor garantiza los bienes vendidos abajo mencionados, de normal uso y servicio como se describe en el manual del operario, sin defectos de funcionamiento ni de material durante un período de (24) meses o durante el plazo de tiempo especificado en el manual del operario, a partir de la fecha de entrega al usuario. Este período de garantía incluye cualquier garantía legal. Esta garantía limitada excluye los siguientes puntos:

- a. Las piezas reparadas o repuestas como resultado de servicios de reparación tienen garantía por defectos de funcionamiento o de material durante 90 días a partir de la fecha de compra, siempre que se dé un uso normal.
- b. El Vendedor no ofrece ningún tipo de garantía para objetos de diseño y acabado fabricados por otros ni para fusibles, pilas u otros materiales de duración limitada. Sólo es válida la garantía original del fabricante.
- c. A menos que así se especifique en un escrito aparte del Vendedor, éste no garantiza ni se hace responsable de los bienes que hayan sido incorporados a otros productos o equipos, o que hayan sido modificados por cualquier persona que no sea el Vendedor mismo.

Lo anterior SUSTITUYE cualquier otra garantía y está sujeto a las LIMITACIONES aquí establecidas. NO SE HA ELABORADO NINGUNA OTRA GARANTÍA DE CONVENIENCIA EXPRESA O IMPLICADA PARA FINES PARTICULARES O COMERCIALES

DENTRO DE LOS LÍMITES LEGALES, EL RECURSO EXCLUSIVO DEL USUARIO O COMPRADOR Y EL LÍMITE DE RESPONSABILIDAD DEL VENDEDOR EN CASO DE PÉRDIDA, DAÑO O ABUSO DE LOS BIENES (INCLUIDAS RECLAMACIONES BASADAS EN NEGLIGENCIA CONTRACTUAL, ACTO DELICTUOSO, RESPONSABILIDAD ESTRICTA Y DEMÁS) SERÁ EL RETORNO DE LOS BIENES AL VENDEDOR Y EL REEMBOLSO DEL PRECIO DE COMPRA O, POR LIBRE OPCIÓN DEL VENDEDOR, LA REPARACIÓN O SUSTITUCIÓN DE LOS BIENES. EN NINGÚN CASO, EL VENDEDOR SE HARÁ RESPONSABLE DE DAÑOS ESPECIALES, CONSIDERABLES O ACCIDENTALES. EL VENDEDOR NO SE RESPONSABILIZARÁ DE LOS COSTES O CARGOS DE INSTALACIÓN, DESMONTAJE O REINSTALACIÓN. No se entablará ningún Pleito, de la forma que sea, contra el Vendedor después de 12 meses como mínimo tras haberse procedido una causa de pleito. Los bienes devueltos a la fábrica del Vendedor dentro del período de garantía, irán a riesgo de pérdida del Comprador, y, si procede, serán devueltos a riesgo del Vendedor.

Se asume que el Comprador y todos los usuarios aceptan esta LIMITACIÓN DE GARANTÍA Y RESPONSABILIDAD, que incluye la completa y exclusiva garantía limitada del Vendedor. Esta LIMITACIÓN DE GARANTÍA Y RESPONSABILIDAD no puede ser rectificadas o revocada en ninguno de sus términos, excepto si un escrito firmado por un Oficial del Vendedor así lo indica.

**Política de servicio**

Considerando que los instrumentos defectuosos o inoperantes son perjudiciales tanto para TSI como para nuestros clientes, nuestra política de servicio está diseñada para dar pronta atención a cualquier problema. Si se descubre algún malfuncionamiento, haga el favor de contactarse con su oficina de ventas o representante más cercano, o llame al Servicio al Cliente de TSI al (001 651) 490-2811.



## **Introduction**

---

---

The TSI air velocity transducer is a precision instrument designed to measure air velocity in fixed installations or test applications. TSI Transducers indicate velocity at standard conditions of 21.1°C (70°F) and 101.4 kPa (14.7 psia). Each transducer must be setup in the field for the desired velocity units, full-scale velocity, output signal and time constant.

## **Introduction**

---

---

Le transducteur de vitesse aérodynamique TSI est un instrument de précision conçu pour mesurer la vitesse de l'air dans des installations fixes ou des applications tests. Les transducteurs TSI indiquent la vitesse dans des conditions standard de 21,1°C (70°F) et 101,4 kPa (14,7 psia). Chaque transducteur doit être configuré sur le terrain pour les unités de vitesse, la déviation totale de la vitesse, le signal de sortie et la constante de temps voulus.

## **Einführung**

---

---

Die TSI Luftgeschwindigkeitssonde ist ein Präzisionsinstrument zur Messung der Luftgeschwindigkeit in Betriebs- oder Testeinrichtungen. TSI Sonden zeigen die Geschwindigkeit unter Standardbedingungen von 21,1°C (70°F) und 101,4 kPa (14,7 psia) an. Die Sonde muß für den Betrieb auf die gewünschten Geschwindigkeitseinheiten, die volle Betriebsgeschwindigkeit, das Ausgabesignal und die Zeitkonstante eingestellt werden.

## **Introducción**

---

---

El transductor de velocidad del aire TSI es un instrumento de precisión diseñado para medir la velocidad del aire en instalaciones permanentes o aplicaciones de prueba. Los transductores TSI indican la velocidad en un ambiente normal a 21°C (70°F) y 101.4 kPa (14.7 psia). Al instalarlo se deben seleccionar las unidades en que se desea medir la velocidad del aire, velocidad de escala completa, señal de salida y constante de tiempo.

## Parts Identification

Carefully unpack the instrument and accessories. Check the parts against Figure 1. If any are missing or damaged notify your local distributor or TSI immediately.

## Identification des Pièces

Déballer soigneusement l'instrument et les accessoires. Vérifier les pièces en les comparant à la figure 1. En cas d'absence ou d'endommagement de pièce, en avertir immédiatement le distributeur local ou TSI.

## Vollständigkeitsprüfung

Instrument und Zubehör sorgfältig auspacken und mit Abbildung 1 vergleichen. Falls Teile fehlen oder beschädigt sind, bitte sofort den örtlichen Vertreter von TSI oder TSI direkt benachrichtigen.

## Identificación de Piezas

Desempaque cuidadosamente el instrumento y sus accesorios. Verifique las piezas incluidas comparándolas con las de la Figura 1. Si alguna falta o está dañada, avise al distribuidor local o a TSI inmediatamente.

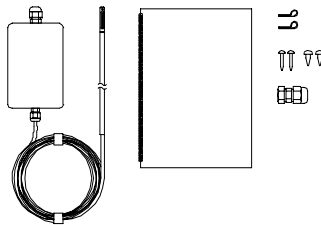
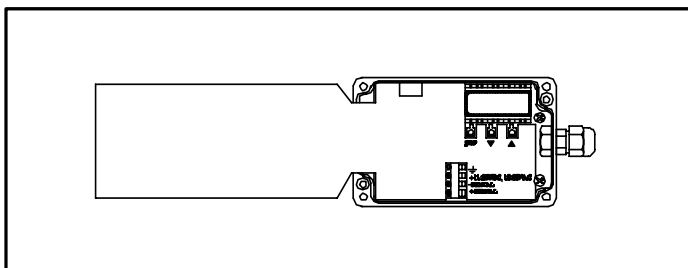


Figure 1/Figure 1/Abbildung 1/Figura 1

8455/65/75	Transducer	Meß- wandler	Trans- ducteur	Transductor
1980239	Manual	Handbuch	Manuel	Manual
1309091	Probe mounting clips	Meßfühler- befestigungs- schellen	Pincas de montage de la sonde	Ganchos para montar la sonda
5000285	#6 Sheet Metal Screws	Blechschräu- ben Nr. 6	Vis à tôle No. 6	Tornillos #6 para metal
5000286	#10 Sheet Metal Screws	Blechschräu- ben Nr. 10	Vis à tôle No.10	Tornillos #10 para metal
2919020	Compression Fitting	Druck- anschluß- stück	Raccord de compression	Conector de compresión
2404624	Instruction Labels	Hinweis- Etiketten	Etiquettes d' instructions	Etiquetas de instrucciones



**Figure 2: Inside of Electronic Enclosure**

- |                                  |  |
|----------------------------------|--|
| 1. Setup/Troubleshooting Display | 5. Programming Instructions (foldout)      |
| 2. Push-Buttons (SET, ▼, ▲)      | 6. Compression Fitting (Power)             |
| 3. Terminal Block                | 7. Calibration Connector, Factory use only |
| 4. Mounting Holes                |  |

**Figure 2 : A l'intérieur du Boîtier Électronique**

- |                                      |   |
|--------------------------------------|---|
| 1. Affichage configuration/dépannage | 5. Instructions de programmation (dépliant)   |
| 2. Boutons poussoirs (SET, ▼, ▲)     | 6. Raccord de compression (Alimentation)      |
| 3. Bloc terminal                     | 7. Connecteur d'étalonnage, réservé à l'usine |
| 4. Trous de montage                  |   |

**Abbildung 2: Inhalt des Elektronikgehäuses**

- |                                |  |
|--------------------------------|--|
| 1. Einstell- und Fehleranzeige | 5. Programmieranleitung (ausfaltbar)         |
| 2. Drucktasten (SET, ▼, ▲)     | 6. Druckanschlußstück (Strom)                |
| 3. Anschlußklemmenblock        | 7. Kalibrieranschluß, nur Herstellergebrauch |
| 4. Montagelöcher               |  |

**Figura 2: Interior de la Caja de Componentes**

- |                                     |  |
|-------------------------------------|--|
| 1. Pantalla de ajuste y diagnóstico | 5. Instrucciones de programación (folleto)                     |
| 2. Botones (SET, ▼, ▲)              | 6. Conector de compresión (Energía)                            |
| 3. Bloque del terminal              | 7. Conector de calibración para usarse en la fábrica solamente |
| 4. Agujeros de montaje              |  |

## **Mounting the Transducer Electronics Enclosure**

---

The electronics enclosure should be mounted to a secure surface.

**WARNING:** Do **NOT** change the length of the transducer probe cable. Changing the cable length will alter the performance and calibration of the Transducer.

## **Montage du Boîtier Électronique du Transducteur**

---

Le boîtier électronique doit être monté sur une surface solide.

**AVERTISSEMENT:** NE PAS modifier la longueur du câble de la sonde du transducteur. Un tel changement modifie la performance et l'étalonnage du transducteur.

## **Anbringen des Sonden-Elektronikgehäuses**

---

Das Elektronikgehäuse muß auf einer festen Unterlage angebracht werden.

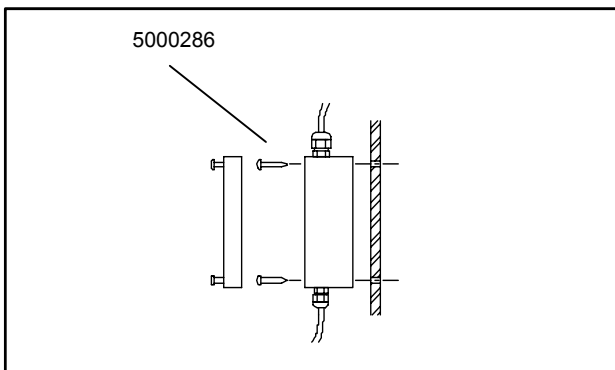
**ACHTUNG:** Die Länge des Sondenkabels darf NICHT verändert werden. Änderung der Kabellänge wirkt sich auf die Leistung und Kalibrierung der Sonde aus.

## **Montaje de la Caja de Componentes del Transductor**

---

La caja de componentes debe montarse en una superficie firme.

**ADVERTENCIA:** NO cambie la longitud del cable de la sonda del transductor. Si cambia la longitud, alterará el funcionamiento y la calibración del transductor.



## **Mounting the Transducer Probe**

---

The probe should be securely mounted before use. If mounted in a duct or pipe the probe should be at least 7.5 duct diameters downstream and 3 duct diameters upstream of anything that could cause flow turbulence. The orientation dot on the probe should face upstream.

## **Montage de la Sonde du Transducteur**

---

La sonde doit être montée solidement avant toute utilisation. En cas de montage dans une conduite ou dans un tuyau, la sonde doit se trouver à au moins 7,5 diamètres de conduite en aval et à 3 diamètres de conduite en amont de tout ce qui est susceptible de causer une turbulence de la circulation de l'air. Le point d'orientation situé sur la sonde doit être dirigé vers l'amont.

## **Anbringen der Sonde**

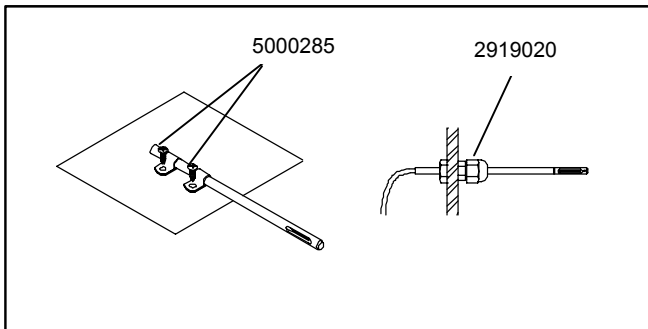
---

Die Sonde muß vor Gebrauch fest angebracht werden. Bei Montage in einem Schacht oder Rohr muß er sich entweder 7,5 Schachtdurchmesser unterhalb oder 3 Schachtdurchmesser oberhalb von Objekten, die Turbulenzen verursachen können, befinden. Der Richtungspunkt der Sonde muß gegen die Durchflußrichtung weisen.

## **Montaje de la Sonda del Transductor**

---

La sonda debe quedar firmemente montada antes de usar el aparato. Si se monta en un conducto o tubo, deberá quedar a una distancia equivalente a 7.5 diámetros del conducto o tubo en dirección de la corriente y 3 diámetros en dirección contraria a la corriente de cualquier cosa que pueda causar turbulencia. El punto de orientación de la sonda debe quedar del lado que apunta contra la corriente.



## **Wiring the Transducer**

---

Position the wires away from the SET - ▼ - ▲ push-buttons

Power Requirements: 11-30 VDC or 18-28 VAC 50/60 Hz, 350mA

Recommended Wire: 18 gauge shielded cable. To avoid electrical interference, connect shield to ground on transducer and ground or minus(-) terminal on power supply.

Recommended Transformer: 24 VAC, 20VA. Each transducer should have a separate AC transformer to avoid shorting through the ground circuit.

## **Câblage du transducteur**

---

Eloigner les câbles des boutons poussoirs SET - ▼ - ▲

Exigences électriques : 11-30 VCC ou 18-28 VAC 50/60 Hz, 350mA

Câble recommandé : blindé de calibre 18. Pour éviter toute interférence électrique, connecter la gaine de protection à la terre sur le transducteur et la borne de terre ou négative (-) à la source d'alimentation.

Transformateur recommandé : 24 VAC, 20VA. Chaque transducteur doit être muni d'un transformateur AC séparé pour éviter tout court-circuitage par le circuit de mise à la terre.

## **Verdrahtung der Sonde**

---

Drähte von den Drucktasten SET - ▼ - ▲ entfernt positionieren.

Leistungsbedarf: 11-30 V Gleichstrom oder 18-28 V Wechselstrom 50/60 Hz, 350mA

Empfohlenes Kabel: Größe 18 abgeschirmt. Zur Störungsvermeidung Abschirmung an der Sonde sowie am Massen- oder Minuspol (-) der Stromquelle erden.

Empfohlener Transformator: 24 V Wechselstrom, 20VA.  
Jede Sonde benötigt einen separaten Transformator zur Vermeidung von Kurzschluß über die Erdleitung.

## **Como Cablear el Transductor**

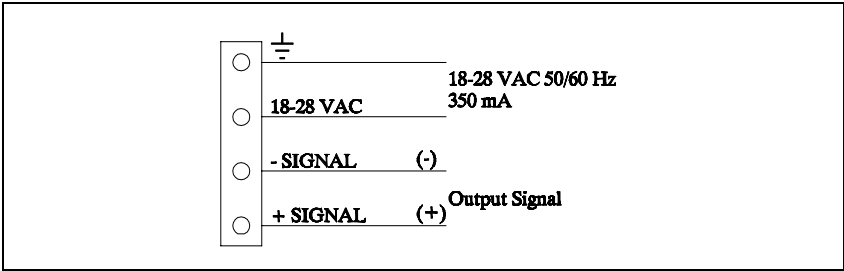
---

Coloque los cables separados de los botones SET - ▼ - ▲

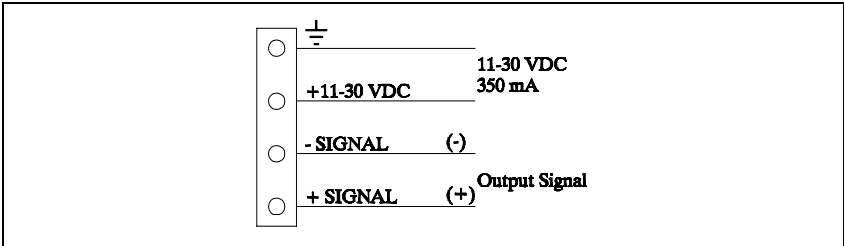
Requerimientos de energía: 11-30 VCC ó 18-28 VCA 50/60 Hz, 350mA

Cable recomendado: Cable blindado calibre 18. Para evitar interferencia eléctrica conecte el blindaje a tierra en el transductor y la tierra o terminal negativa (-) en la fuente de alimentación.

Transformador recomendado: 24 VCA, 20VA, Cada transductor debe tener un transformador de CA por separado para evitar cortocircuitos a través del circuito de tierra.



**Wiring for AC-Powered Operation**



**Wiring for DC-Powered Operation**

Output Measuring Device:

Use a fully differential input device (no ground connection, plus (+) and minus (-) terminals are independent), so the signal can float at the measuring device. If fully differential input is not available, current (mA) output should be selected.

Appareil de mesure de sortie :

Utiliser un appareil d'entrée totalement différentiel (pas de connexion à la terre, bornes positive (+) et négative (-) indépendantes), afin que le signal puisse flotter au niveau de l'appareil de mesure. En l'absence d'une entrée totalement différentielle, choisir la sortie courant (mA).

Ausgabemeßgerät:

Differentialeingabegerät (keine Erdung, unabhängige Plus- (+) und Minus- (-) Pole) für gleitendes Signal am Meßgerät. Wenn volle Differentialeingabe nicht möglich ist, Stromstärkeausgabe (mA) wählen.

Dispositivo de medición de salida

Use un aparato de entrada completamente diferencial (sin conexión de tierra y con terminales positiva (+) y negativa (-) independientes), para que la señal fluctúe en el dispositivo de medición. Si no hay una entrada completamente diferencial disponible, seleccione la salida de corriente (mA).

## Setting Up the Transducer

---

1. Turn the transducer power supply on. The instrument will go through a preprogrammed power-up sequence. The internal display will sequence through the current settings: Calibration date “**CALdAtE**”, “=”, month and year “**03.1995**” (March 1995), measurement units “**mEtErS**” (m/s) or “**FEET**” (ft/min), “=”, selected output type and range “**0-5V**” and the time constant “**tc = 1.00**” in seconds. The display will then show velocity readings.
2. Push the **SET** button to enter setup mode. When setup mode is entered, the transducer voltage/current output will drop below zero.
3. Use the **▼** and **▲** buttons to select the desired setting.
4. Use the **SET** button to advance to the next setup message.

**NOTE:** The output signal is disabled during the 15 second warm-up period and when the transducer is in setup mode.

<b>Setup Message</b>	<b>Available Settings</b>
SELEct UnitS	FEEt (ft/min) or mEtErS (m/s)
SELEct FULL SCALE	Select full scale of the velocity range
SELEct OUTPUt	Select Output Type: 0-5V, 0-10V, 1-5V, 2-10V, 4-20mA, 0-20mA
SELEct tc	Select Time Constant: 0.05 to 10 seconds (see page 12)
AdJUST ZERo	Adjusts voltage/current output signal at zero velocity (see page 14)
AdJUST SPAN	Adjusts the voltage/current output by $\pm 15\%$ (see page 13)



## Configuration du Transducteur

---

1. Mettre en marche la source d'alimentation du transducteur.  
L'instrument procède à une séquence de mise sous tension préprogrammée. L'affichage interne défile à travers les réglages actuels : Date de calibration "**CaLdAtE**", "=", mois et année "**03.1995**" (Mars 1995), unités de mesure "**mEtErS**" (m/s) ou "**FEET**" (pds/mn), "=", type et intervalle de sortie sélectionné "**0-5V**" et constante de temps "**tc = 1.00**" en secondes. L'écran affiche ensuite les mesures de vitesse.
2. Appuyer sur le bouton **SET** pour entrer en mode de configuration. Une fois dans ce mode, la tension/courant de sortie du transducteur tombe en dessous de zéro.
3. Utiliser les boutons ▼ et ▲ pour sélectionner le réglage voulu.
4. Utiliser le bouton **SET** pour passer au message de configuration suivant.

**REMARQUE:** Le signal de sortie est désactivé pendant la période de préchauffage de 15 secondes et lorsque le transducteur se trouve en mode de configuration.

Message de Configuration	Paramètres Disponibles
SELEct UnitS	FEET (pds/mn) ou mEtErS (m/s)
SELEct FULL SCALE	Sélection de la déviation totale de l'intervalle de vitesses
SELEct OUtPUt	Sélection du type de sortie : 0-5V, 0-10V, 1-5V, 2-10V, 4-20mA, 0-20mA
SELEct tc	Sélection de la constante de temps : 0,05 à 10 secondes (voir page 12)
AdJUSt ZERo	Règle le signal de tension/intensité de sortie à la vitesse zéro (voir page 14)
AdJUSt SPAn	Règle la tension/intensité de sortie par $\pm 15\%$ (voir page 13)

## Inbetriebnahme der Sonde

---

1. Strom einschalten. Das Gerät durchläuft eine vorprogrammierte Einschalt routine. Die interne Anzeige schreitet durch die derzeitigen Einstellungen: Kalibrierdatum “**CALdAtE**”, “=“, Monat und Jahr “**03.1995**”(März 1995), Maßeinheiten “**mEtErS**”(m/s) oder “**FEET**”(ft/min), “=“, Ausgabeart und -bereich “**0-5V**” und Zeitkonstante “**tc = 1.00**” in Sekunden. Danach zeigt die Anzeige Geschwindigkeitsmessungen an.
2. Mit der Taste SET den Einstellmodus wählen. Im Einstellmodus fällt die Spannungs- bzw. Stromabgabe der Sonde auf Null.
3. Mit den Tasten ▼ und ▲ die gewünschten Einstellungen wählen.
4. Zum Aufrufen der nächsten Einstellung die Taste SET drücken.

**HINWEIS:** Die Sonde gibt im Einstellmodus und während der Anlaufzeit von 15 Sekunden kein Signal ab.

<b>Einstellanzeige</b>	<b>Verfügbare Einstellungen</b>
SELEct UnitS	FEEt (ft/min) oder mEtErS (m/s)
SELEct FULL SCALE	Vollen Geschwindigkeitsbereich wählen
SELEct OUtPUt	Ausgabeart: 0-5V, 0-10V, 1-5V, 2-10V, 4-20mA, 0-20mA wählen
SELEct tc	Zeitkonstante: 0,05 bis 10 Sekunden wählen (siehe Seite 12)
AdJUST ZERo	Stellt Spannung/Stromstärke des Ausgabesignals bei Nullgeschwindigkeit ein (siehe Seite 15)
AdJUST SPAN	Verstellt Ausgabespannung/-stromstärke um ±15% (siehe Seite 13)

## Ajuste Inicial del Transductor

---

1. Encienda la fuente de alimentación del transductor. El instrumento seguirá una secuencia preprogramada de encendido. La pantalla interna mostrará en forma consecutiva los ajustes actuales: Fecha de calibración “**CaLdAtE**”, “=”, mes y año “**03.1995**”(Marzo 1995), unidades de medición “**mEtErS**”(m/s) o “**FEET**”(ft/min), “=”, tipo de salida seleccionada y margen “**0-5V**”, y la constante de tiempo “**tc = 1.00**” en segundos. Luego, la pantalla mostrará lecturas de velocidad.
2. Oprima el botón SET para entrar al modo de ajuste. Al entrar al modo de ajuste, la salida de voltaje/corriente caerá a menos de cero.
3. Use los botones ▼ - ▲ para seleccionar el ajuste deseado.
4. Use el botón SET para avanzar al siguiente mensaje de ajuste.

**NOTA:** La señal de salida está desactivada durante el período de calentamiento de 15 segundos y cuando el transductor está en modo de ajuste.

Mensaje de Ajuste	Ajustes Disponibles
SELEct UnitS	FEET (ft/min) o mEtErS (m/s)
SELEct FULL SCALE	Selecciona la escala completa del margen de velocidad
SELEct OUTPUt	Selecciona el tipo de salida: 0-5V, 0-10V, 1-5V, 2-10V, 4-20mA, 0-20mA
SELEct tc	Selecciona la constante de tiempo: 0.05 a 10 segundos (ver página 12)
AdJUST ZERo	Ajusta la señal de salida de voltaje/corriente a velocidad cero (ver página 15)
AdJUST SPAn	Ajusta la salida de voltaje/corriente $\pm 15\%$ (ver página 13)

## **More Detail on the Time Constant**

---

In order to make a fluctuating display easier to read, the output time constant can be set between 0.05 and 10 seconds. The time constant is actually an averaging period. The output is the average of readings taken over the last time-constant period. Readings are taken 20 times per time constant period for a time constant greater than one second and 20 times per second for a time constants of one second or less.

## **Davantage de Détails sur la Constante de Temps**

---

Afin de faciliter la lecture d'un affichage fluctuant, on peut régler la constante de temps de sortie entre 0,05 et 10 secondes. La constante de temps est en fait une période moyenne. La sortie correspond à la moyenne des mesures prises au cours de la dernière période de constante de temps. Les mesures ont lieu 20 fois par période de constante de temps supérieure à une seconde et 20 fois par seconde pour une constante de temps égale ou inférieure à une seconde.

## **Hinweise zur Zeitkonstante**

---

Um eine schwankende Anzeige besser lesbar zu machen, kann die Ausgabezeitkonstante zwischen 0,05 und 10 Sekunden eingestellt werden. Die Zeitkonstante ist eine Durchschnittsperiode. Ausgegeben wird der Durchschnitt der Messungen während der letzten Zeitkonstantenperiode. Messungen erfolgen 20 mal pro Zeitkonstantenperiode bei Zeitkonstanten von mehr als einer Sekunde und 20 mal pro Sekunde bei Zeitkonstanten von einer Sekunde oder weniger.

## **Más Detalles Sobre la Constante de Tiempo**

---

Para facilitar la lectura de una pantalla fluctuante, la constante de tiempo de salida puede ajustarse entre 0.05 y 10 segundos. La constante de tiempo es realmente un período para promediar. La salida es el promedio de las lecturas tomadas durante el último período de constante de tiempo. Se toman lecturas 20 veces por período de constante de tiempo para una constante de tiempo mayor de un segundo, y 20 veces por segundo para una constante de tiempo de un segundo o menos.

## **More Detail on Span Adjustment**

---

A span factor can be entered to adjust the output signal up or down by fifteen percent. While the span factor is shown on the display, the transducer will measure velocity and output the appropriate voltage or current for that velocity. (The time constant will not be active). By changing the span factor, the transducer's output signal can be adjusted up or down by up to fifteen percent.

## **Davantage de Détails sur le Réglage d'Intervalle**

---

On peut entrer un facteur d'intervalle pour régler le signal de sortie de quinze pour cent vers le haut ou vers le bas. Alors que le facteur d'intervalle est affiché à l'écran, le transducteur mesure la vitesse et produit la tension ou l'intensité appropriée pour cette vitesse. (La constante de temps n'est pas active.) La modification du facteur d'intervalle permet de régler le signal de sortie du transducteur de quinze pour cent vers le haut ou vers le bas.

## **Hinweise zur Bereichseinstellung**

---

Mit dem Bereichsfaktor kann das Ausgabesignal um 15 Prozent nach unten oder oben verstellt werden. Während der Bereichsfaktor in der Anzeige erscheint, mißt die Sonde die Geschwindigkeit und gibt die entsprechende Spannung bzw. Stromstärke für diese Geschwindigkeit aus. (Die Zeitkonstante ist nicht aktiviert). Durch Ändern des Bereichsfaktors kann das Ausgabesignal der Sonde um bis zu 15 Prozent nach unten oder oben verändert werden.

## **Más Detalles Sobre el Ajuste de la Amplitud**

---

Se puede introducir un factor de amplitud para ajustar la señal de salida, aumentándola o disminuyéndola en un quince por ciento. Mientras el factor de amplitud aparece en la pantalla, el transductor medirá la velocidad y emitirá el voltaje o corriente correspondiente (la constante de tiempo no estará activa). Al cambiar el factor de amplitud, la señal de salida del transductor puede ajustarse aumentándola o disminuyéndola en un quince por ciento.

## **More Detail on Adjusting Output Signal at Zero Velocity**

---

In certain cases, the remote display will not read the same as the transducer display output at zero velocity. To correct this discrepancy you will need to adjust the output signal at zero velocity. Put the transducer into setup mode and sequence through the setup messages until “**AdJUST ZERo**” is shown on the display. The transducer then displays and outputs the voltage or current that has been set as the zero value. Adjust the transducer output voltage or current using the ▼ and ▲ pushbuttons. Adjust the output signal until the remote device displays the expected zero. The transducer displays the voltage or current that corresponds to the factory calibration. The velocity readings should now be the same on both the setup/troubleshooting display and the remote display.

## **Davantage de Détails Sur le Réglage du Signal de sortie à une Vitesse Nulle**

---

Dans certains cas, il se peut qu'un affichage à distance ne corresponde pas à la sortie du transducteur à vitesse nulle. Pour corriger cette différence, il est nécessaire de régler le signal de sortie à vitesse nulle. Pour ce faire, mettre le transducteur en mode de configuration et défiler à travers les messages de configuration jusqu'à l'apparition de “**AdJUST ZERo**” à l'écran. Le transducteur affiche et émet alors la tension ou l'intensité réglée à la valeur zéro. Régler la tension ou l'intensité de sortie du transducteur à l'aide des boutons poussoirs ▼ et ▲. Régler le signal de sortie jusqu'à ce que l'appareil à distance affiche le zéro nécessaire. Le transducteur affiche la tension ou l'intensité correspondant à la calibration en usine. Les mesures de vitesse doivent désormais être identiques sur l'affichage de configuration/dépannage et sur celui à distance.

## **Einstellung des Ausgabesignals für Nullgeschwindigkeit**

---

In einzelnen Fällen ist es möglich, daß eine Fernanzeige nicht mit der Signalausgabe bei Nullgeschwindigkeit übereinstimmt. Um die Abweichung zu korrigieren, muß das Ausgabesignal für Nullgeschwindigkeit verstellt werden. Die Sonde in den Einstellmodus schalten und durch die Einstellanzeigen schreiten, bis **“AdJUSt ZErO”** erscheint. Die Sonde zeigt nun die Spannung bzw. Stromstärke an, die für den Nullwert eingestellt wurde und ausgegeben wird. Die Ausgabespannung bzw. -stromstärke mit den Tasten ▼ und ▲ verstellen. Das Ausgabesignal so lange verstellen, bis das Ferngerät den erwarteten Nullwert anzeigt. Die Sonde zeigt die Spannung oder Stromstärke an, die mit der Fabrikkalibrierung übereinstimmt. Die Geschwindigkeiten sollten nun an der Einstell- und Fehleranzeige und an der Fernanzeige übereinstimmen.

## **Más Detalles Sobre el Ajuste de Señal de Salida a Velocidad Cero**

---

A veces una pantalla remota no concuerda con la salida del transductor a velocidad cero. Para corregir esta discrepancia, deberá ajustar la señal de salida a velocidad cero. Ponga el transductor en el modo de ajuste inicial y haga pasar los mensajes de ajuste hasta que aparezca **“AdJUSt ZErO”** en la pantalla. El transductor muestra y emite el voltaje o corriente que se ha definido como valor cero. Ajuste el voltaje o corriente de salida del transductor usando los botones ▼ y ▲. Ajuste la señal de salida hasta que aparezca en la pantalla remota el cero esperado. El transductor muestra el voltaje o corriente que corresponde a la calibración de fábrica. Las lecturas de velocidad deben ser ahora las mismas en ambas pantallas, la de ajuste/diagnóstico y la remota.

## Converting the Output Signal

---

In order to convert the transducer output signal into a velocity, use the following equation:

$$V = \frac{E_{out} - E_0}{E_{FS} - E_0} * V_{FS}$$

- V = Measured Velocity
- V<sub>FS</sub> = Full Scale Velocity Setting in ft/min or m/s
- E<sub>out</sub> = Measured output Voltage or Current Signal
- E<sub>0</sub> = Zero Flow Output Voltage or Current
- E<sub>FS</sub> = Full Scale Voltage or Current Output

For example, if the actual output voltage is 2.6 volts for a transducer with Full scale Velocity = 50 m/s and output type = 1-5 Volts:

$$V = \frac{2.6 \text{ Volts} - 1.0 \text{ Volts}}{5.0 \text{ Volts} - 1.0 \text{ Volts}} * 50 \text{ m/s} = 20 \text{ m/s}$$

## Conversion du Signal de Sortie

---

Utiliser l'équation suivante pour convertir le signal de sortie du transducteur en une vitesse :

$$V = \frac{E_{out} - E_0}{E_{FS} - E_0} * V_{FS}$$

- V = Vitesse mesurée
- V<sub>FS</sub> = Paramètre de déviation totale de vitesse en pds/mn ou m/s
- E<sub>out</sub> = Signal de tension ou intensité de sortie mesuré
- E<sub>0</sub> = Tension ou intensité de sortie à débit nul
- E<sub>FS</sub> = Déviation totale de tension ou intensité

Par exemple, si la tension de sortie actuelle est de 2,6 volts pour un transducteur avec vitesse maximum = 50 m/s et type de sortie = 1-5 Volts :

$$V = \frac{2.6 \text{ Volts} - 1.0 \text{ Volts}}{5.0 \text{ Volts} - 1.0 \text{ Volts}} * 50 \text{ m/s} = 20 \text{ m/s}$$



## Umrechnung des Ausgabesignals

---

Die folgende Formel dient zur Umrechnung des Ausgabesignals in eine Geschwindigkeit:

$$V = \frac{E_{out} - E_0}{E_{FS} - E_0} * V_{FS}$$

- V = Gemessene Geschwindigkeit
- V<sub>FS</sub> = Volle Geschwindigkeit in ft/min oder m/s
- E<sub>out</sub> = Spannung oder Stromstärke für gemessene Geschwindigkeit
- E<sub>0</sub> = Spannung oder Stromstärke für Nullgeschwindigkeit
- E<sub>FS</sub> = Spannung oder Stromstärke für volle Geschwindigkeit

Beispiel: Die Ausgabespannung der Sonde beträgt 2,6 Volt, die volle Geschwindigkeit ist 50 m/s, die Ausgabeart ist 1-5 Volt:

$$V = \frac{2.6 \text{ Volts} - 1.0 \text{ Volts}}{5.0 \text{ Volts} - 1.0 \text{ Volts}} * 50 \text{ m / s} = 20 \text{ m / s}$$

## Conversión de la Señal de Salida

---

Para convertir la señal de salida del transductor a velocidad, use la siguiente ecuación:

$$V = \frac{E_{out} - E_0}{E_{FS} - E_0} * V_{FS}$$

- V = Velocidad medida
- V<sub>FS</sub> = Ajuste de velocidad de escala completa en pies/min o m/s
- E<sub>out</sub> = Señal de voltaje o corriente de salida medida
- E<sub>0</sub> = Voltaje o corriente de salida de flujo cero
- E<sub>FS</sub> = Salida de voltaje o corriente de escala completa

Por ejemplo, si el voltaje de salida es de 2.6 voltios para un transductor con velocidad de escala completa = 50 m/s y tipo de salida = 1-5 voltios:

$$V = \frac{2.6 \text{ Volts} - 1.0 \text{ Volts}}{5.0 \text{ Volts} - 1.0 \text{ Volts}} * 50 \text{ m / s} = 20 \text{ m / s}$$

## Troubleshooting

Symptom	Possible Problem & Solutions
No output or low output	Incorrect input voltage
	Sensor positioned incorrectly
	Sensor not extended beyond protective shield
	Wrong output type/range selected
	Loose power or signal connections
Incorrect full scale velocity range selected	
Displayed velocity is hard to read	Internal display is for setup/trouble shooting only
Accuracy of velocity reading suspect	Dirty sensor, check for dirt or dust buildup.
Erratic readings	Turbulent flow, check positioning of sensor, increase time constant to dampen reading.

## Dépannage

Symptôme	Problème et solutions possibles
Pas de sortie ou sortie faible	Tension d'entrée incorrecte
	Positionnement erronée de la sonde
	Sonde non étendue au-delà de la gaine de protection
	Sélection erronée de type/intervalle de sortie
	Connexions d'alimentation ou de signal lâches
Sélection incorrecte d'intervalle de vitesse maximum	
Difficulté de lecture de la vitesse affichée	L'affichage interne est destiné uniquement à la configuration et au dépannage
Précision douteuse de la mesure de vitesse	Sonde sale, s'assurer de l'absence de saleté ou de poussière.
Mesures erratiques	Turbulances dans la circulation, vérifier la position de la sonde, augmenter la constante de temps pour atténuer les mesures.

## Fehlerbehebung

Symptom	Mögliche Ursache und Behebung
Kein oder schwaches Ausgabesignal	Falsche Eingabespannung
	Sonde in falscher Position
	Sonde ragt nicht über den Schutzschild heraus
	Ausgabeart oder -bereich falsch eingestellt
	Strom- oder Signalanschluß lose
	Vollgeschwindigkeitsbereich falsch eingestellt
Geschwindigkeit schwer lesbar	Interne Anzeige ist nur für Einstellung/Fehlerdiagnose bestimmt
Genauigkeit der Geschwindigkeitsmessung zweifelhaft	Schmutziger Fühler, auf Schmutz- oder Staubablagerungen prüfen
Unregelmäßige Meßergebnisse	Turbulenz, Fühlerposition überprüfen, Zeitkonstante erhöhen, um Unregelmäßigkeiten auszugleichen

## Diagnóstico

Síntoma	Posible problema y solución
No hay salida o la salida que hay es baja	Voltaje de entrada incorrecto
	Posición incorrecta del sensor
	Sensor permanece dentro de su funda protectora
	Selección incorrecta de tipo/margen de salida
	Conexiones flojas de energía o señal
	Selección incorrecta de margen de velocidad de escala completa
La velocidad mostrada en pantalla es difícil de leer	La pantalla interna es para ajuste o diagnóstico solamente
Se duda de la exactitud de la lectura de velocidad	Sensor sucio. Limpie la suciedad o polvo que se haya acumulado.
Lecturas erráticas	Flujo turbulento. Revise la posición del sensor, aumente la constante de tiempo para suprimir las variaciones de la lectura.

## **Cleaning the Sensor**

---

---

Dust and dirt may build up on the sensor. If necessary, carefully clean the sensor using a soft bristle brush dipped in a mild solvent like alcohol.

## **Nettoyage de la Sonde**

---

---

Poussières et saletés peuvent s'accumuler sur la sonde. Si nécessaire, nettoyer soigneusement la sonde à l'aide d'une brosse à poils doux trempée dans un solvant doux tel que de l'alcool.

## **Sonde Reinigen**

---

---

Staub und Schmutz können sich auf der Sonde absetzen. Falls notwendig, die Sonde vorsichtig mit einer weichen Bürste und einer milden Reinigungslösung wie Isopropylalkohol reinigen.

## **Limpieza del Sensor**

---

---

Se puede acumular polvo y suciedad en el sensor. Si es necesario, límpielo cuidadosamente con un cepillo de cerdas suaves remojado en un disolvente suave como alcohol.

## **Recalibration**

---

---

To maintain a high degree of accuracy in your velocity measurements, TSI recommends that you have your instrument recalibrated annually.

## **Recalibration**

---

---

Afin de conserver un haut niveau de précision des mesures de vitesse, TSI recommande une recalibration annuelle de l'instrument.

## **Nachkalibrierung**

---

---

Zur Erhaltung der hohen Genauigkeit Ihrer Geschwindigkeitsmessungen empfiehlt TSI eine jährliche Nachkalibrierung Ihrer Sonde.

## **Recalibración**

---

---

Para mantener un alto grado de exactitud en sus mediciones de velocidad, TSI recomienda efectuar la recalibración de su instrumento cada año.

# Specifications

---

## Models 8455, 8465, 8475

	<b>8455</b>	<b>8465</b>	<b>8475</b>
<b>Accuracy</b> .....	±2.0% of reading <sup>1</sup> ±0.5% of full scale of selected range	±2.0% of reading <sup>1</sup> ±0.5% of selected full scale range	±3.0% of reading <sup>2</sup> ±1.0% of selected full scale range
<b>Repeatability</b> .....	<±1.0% of reading <sup>3</sup>	<±1.0% of reading <sup>3</sup>	NA
<b>Response Time to Flow</b> ...	0.2 sec <sup>4</sup>	0.2 sec <sup>4</sup>	5 sec <sup>4</sup>

### Common specifications to all models

#### Field Selectable Velocity Ranges

**Model 8455/8465** 0.125m/s to 1.0, 1.25, 1.50, 2.0, 2.5, 3.0, 4.0, 5.0, 7.5, 10.0, 12.5, 15.0, 20.0, 25.0, 30.0, 40.0, 50.0 m/s (25 ft/min to 200, 250, 300, 400, 500, 750, 1000, 1250, 3000, 4000, 5000, 7500, 10000 ft/min)

**Model 8475** 0.05 m/s to 0.5, 0.75, 1.00, 1.25, 1.50, 2.0, 2.5 m/s (10 ft/min to 100, 125, 150, 200, 250, 300, 400, 500 ft/min)

**Minimum Resolution**... 0.07% of selected full scale

**Input Power** ..... 11-30 VDC or 18-28 VAC, 350mA max<sup>5</sup>

**Output Impedance**..... Voltage mode: less than 1 ohm, 20 mA max source current

**Output Resistance** ..... Current mode: 500 ohms maximum load resistance

**Output Signal (field selectable)** ..... 0-5V, 0-10V, 1-5V, 2-10V, 0-20 mA, 4-20 mA

**Output Time Constant (field selectable)**..... 0.05 to 10 seconds.

**Probe Length** ..... 7.5 cm, 15 cm, 21.5 cm or 30 cm (3 in, 6 in, 9 in or 12 in)

**Temperature Compensation Range:** 0 to 60°C (32 to 140°F)

**Sensor Operation:** 0 to 93°C (32 to 200°F)

**Electronics Operation:** 0 to 93°C (32 to 200°F)

**Storage:** 0 to 93°C (32 to 200°F)

<sup>1</sup> from 18 to 28°C (64.4 to 82.4°F), outside this range add 0.2% per °C (0.11% per °F), within temperature compensation range.

<sup>2</sup> from 20 to 26°C (68 to 78.8°F), outside this range add 0.5% per °C (0.28 % per °F), within temperature compensation range.

<sup>3</sup> Standard deviation based on one minute average from 0.5 to 5.0 m/s (100 to 1000 ft/min).

<sup>4</sup> For 63% of final value, tested at 7.5 m/s (1000 ft/min).

<sup>5</sup> Input voltage must be maintained within specifications at the transducer. Calibration occurs with sensor oriented horizontally in a horizontal air flow. Uncertainty increases in downward vertical flow at velocities less than 0.25 m/s (50 ft/min). Directional sensitivity of the Model 8475 is +5%/-20% of reading +0/-0.05 m/s (+0/-10 ft/min) over 270° solid angle regardless of flow direction.

## Spécifications

---

### Modèles 8455, 8465, 8475

	<b>8455</b>	<b>8465</b>	<b>8475</b>
<b>Précision.....</b>	$\pm 2,0\%$ de la mesure <sup>1</sup> $\pm 0,5\%$ de la déviation totale de l'intervalle sélectionné	$\pm 2,0\%$ de la mesure <sup>1</sup> $\pm 0,5\%$ de la déviation totale de l'intervalle sélectionné	$\pm 3,0\%$ de la mesure <sup>2</sup> $\pm 1,0\%$ de la déviation totale de l'intervalle sélectionné
<b>Répétabilité.....</b>	$<\pm 1,0\%$ de la mesure <sup>3</sup>	$<\pm 1,0\%$ de la mesure <sup>3</sup>	S/O
<b>Temps de réponse au débit...</b>	0,2 s <sup>4</sup>	0,2 s <sup>4</sup>	5 s <sup>4</sup>

#### Spécifications communes à tous les modèles

##### Intervalles de vitesse sélectionnables sur le terrain

**Modèle 8455/8465** 0,125m/s à 1,0 ; 1,25 ; 1,50 ; 2,0 ; 2,5 ; 3,0 ; 4,0 ; 5,0 ; 7,5 ; 10,0 ; 12,5 ; 15,0 ; 20,0 ; 25,0 ; 30,0 ; 40,0 ; 50,0 m/s (25 pds/mn à 200, 250, 300, 400, 500, 750, 1000, 1250, 3000, 4000, 5000, 7500, 10000 pds/mn)

**Modèle 8475** 0,05 m/s à 0,5 ; 0,75 ; 1,00 ; 1,25 ; 1,50 ; 2,0 ; 2,5 m/s (10 pds/mn à 100, 125, 150, 200, 250, 300, 400, 500 pds/mn)

**Résolution minimum ...**0,07 % de la déviation totale sélectionnée

**Courant d'entrée .....**11-30 VCC ou 18-28 VAC, 350mA max<sup>5</sup>

**Impédance de sortie.....**Mode de tension : inférieur à 1 ohm, courant source 20 mA max

**Résistance de sortie.....**Mode de courant : résistance de charge maximum 500 ohms

**Signal de sortie (sélectionnable sur le terrain)** 0-5V, 0-10V, 1-5V, 2-10V, 0-20mA, 4-20mA

**Constante de temps de sortie (sélectionnable sur le terrain)** 0,05 à 10 secondes.

**Longueur de sonde .....**7,5 cm, 15 cm, 21,5 cm ou 30 cm (3 in, 6 in, 9 in, ou 12 in)

**Température** **Intervalle de compensation :** 0 à 60 °C (32 à 140 °F)

**Fonctionnement de la sonde :** 0 à 93 °C (32 à 200 °F)

**Fonctionnement des circuits électroniques :** 0 à 93 °C (32 à 200 °F)

**Stockage :** 0 à 93 °C (32 à 200 °F)

<sup>1</sup> de 18 à 28 °C (64,4 à 82,4 °F), en dehors de cet intervalle ajouter 0,2 % par °C (0,11 % par °F), à l'intérieur de l'intervalle de compensation de température.

<sup>2</sup> de 20 à 26 °C (68 à 78,8 °F), en dehors de cet intervalle ajouter 0,5% par °C (0,28 % par °F), à l'intérieur de l'intervalle de compensation de température.

<sup>3</sup> Ecart type basé sur une moyenne d'une minute allant de 0,5 à 5,0 m/s (100 à 1000 pds/mn).

<sup>4</sup> Pour 63 % de la valeur finale, testée à 7,5 m/s (1000 pds/mn).

<sup>5</sup> La tension d'entrée doit être conservée à l'intérieur des spécifications au niveau du transducteur. La calibration a lieu avec la sonde orientée horizontalement dans une

circulation d'air horizontale. Le degré d'incertitude augmente dans les circulations d'air verticales orientées vers le bas à des vitesses inférieures à 0,25 m/s (50 pds/mn). La sensibilité directionnelle du modèle 8475 est de + 5 % / -20 % de la mesure + 0 / - 0,05 m/s (+ 0 / -10 pds/mn) sur un angle solide de 270° indépendamment de la direction de la circulation de l'air.

## Technische Daten

### Modelle 8455, 8465, 8475

	<b>8455</b>	<b>8465</b>	<b>8475</b>
<b>Genauigkeit</b>	±2,0% des Meßwerts <sup>1</sup> ±0,5% des gewählten Bereichs	±2,0% des Meßwerts <sup>1</sup> ±0,5% des gewählten Bereichs	±3,0% des Meßwerts <sup>2</sup> ±1,0% des gewählten Bereichs
<b>Wiederholbarkeit</b>	<±1,0% der Anzeige <sup>3</sup>	<±1,0% der Anzeige <sup>3</sup>	Unzutreffend
<b>Reaktionszeit auf Luftstrom</b>	0,2 sec <sup>4</sup>	0,2 sec <sup>4</sup>	5 sec <sup>4</sup>

#### Gemeinsame Daten für alle Modelle

#### Wählbare Geschwindigkeitsbereiche

**Modell 8455/8465** 0,125m/s bis 1,0, 1,25, 1,50, 2,0, 2,5, 3,0, 4,0, 5,0, 7,5, 10,0, 12,5, 15,0, 20,0, 25,0, 30,0, 40,0, 50,0 m/s (25 ft/min bis 200, 250, 300, 400, 500, 750, 1000, 1250, 3000, 4000, 5000, 7500, 10000 ft/min)

**Modell 8475** 0,05 m/s bis 0,5, 0,75, 1,00, 1,25, 1,50, 2,0, 2,5 m/s (10 ft/min bis 100, 125, 150, 200, 250, 300, 400, 500 ft/min)

**Minimales Auflösungsvermögen** ..... 0,07% des gewählten Geschwindigkeitsendbereiches

**Eingabestrom**..... 11-30 VDC oder 18-28 VAC, 350mA max<sup>5</sup>

**Ausgabeimpedanz**..... Spannung: weniger als 1 Ohm, 20 mA max. Stromquelle

**Ausgabewiderstand** ..... Strom: 500 Ohm maximaler Lastwiderstand

**Ausgabesignal (wählbar)** ..... 0-5V, 0-10V, 1-5V, 2-10V, 0-20mA, 4-20mA

**Ausgabezeitkonstante (wählbar)** .... 0,05 bis 10 Sekunden.

**Sondelänge** ..... 75 mm, 150 mm, 225 mm oder 300 mm (3 in, 6 in, 9 in oder 12 in)

**Temperatur Ausgleichsbereich:** 0 bis 60°C (32 bis 140°F)

**Sondebetrieb:** 0 bis 93°C (32 bis 200°F)

**Elektronikbetrieb:** 0 bis 93°C (32 bis 200°F)

**Lagerung:** 0 bis 93°C (32 bis 200°F)

<sup>1</sup> von 18 bis 28°C (64,4 bis 82,4°F), außerhalb dieses Bereichs 0,2% pro °C (0,11% pro °F) innerhalb des Temperaturkompensationsbereich addieren

<sup>2</sup> von 20 bis 26°C (68 bis 78,8°F), außerhalb dieses Bereichs 0,5% pro °C (0,28% pro °F) innerhalb des Temperaturkompensationsbereichs addieren

<sup>3</sup> Normalabweichung auf Basis von Einminutendurchschnitt von 0,5 bis 5,0 m/s (100 bis 1000 ft/min).

<sup>4</sup> Für 63% des Schlußwertes, geprüft bei 7,5 m/s (1000 ft/min).

<sup>5</sup> Eingabespannung muß innerhalb der Spezifikationen gehalten werden. Kalibrierung erfolgt mit horizontal liegendem Fühler in horizontalem Luftstrom. Unsicherheit wächst bei vertikaler Strömung nach unten bei Geschwindigkeiten von weniger als 0,25 m/s (50 ft/min). Richtungsempfindlichkeit von Modell 8475 beträgt +5%/-20% des Meßwerts +0/-0,05 m/s (+0/-10 ft/min) über 270° Winkel unabhängig von der Strömungsrichtung.

## Especificaciones

### Modelos 8455, 8465, 8475

	<b>8455</b>	<b>8465</b>	<b>8475</b>
<b>Exactitud</b> .....	±2.0% de la lectura <sup>1</sup> ±0.5% de la escala completa del margen seleccionado	±2.0% de la lectura <sup>1</sup> ±0.5% del margen de escala completa seleccionado	±3.0% de la lectura <sup>2</sup> ±1.0% del margen de escala completa seleccionado
<b>Repetibilidad</b> .....	<±1.0% de la lectura <sup>3</sup>	<±1.0% de la lectura <sup>3</sup>	NC
<b>Tiempo de respuesta al flujo</b> .....	0.2 seg <sup>4</sup>	0.2 seg <sup>4</sup>	5 seg <sup>4</sup>

#### Especificaciones comunes de todos los modelos

#### Márgenes de velocidad seleccionables en la instalación

**Modelo 8455/8465** 0.125m/s to 1.0, 1.25, 1.50, 2.0, 2.5, 3.0, 4.0, 5.0, 7.5, 10.0, 12.5, 15.0, 20.0, 25.0, 30.0, 40.0, 50.0 m/s (25 pies/min to 200, 250, 300, 400, 500, 750, 1000, 1250, 3000, 4000, 5000, 7500, 10000 pies/min)

**Modelo 8475** 0.05 m/s a 0.5, 0.75, 1.00, 1.25, 1.50, 2.0, 2.5 m/s (10 pies/min a 100, 125, 150, 200, 250, 300, 400, 500 pies/min)

**Resolución mínima** .....0.07% de escala completa seleccionada

**Alimentación de entrada** .....11-30 VCC ó 18-28 VCA, 350mA máx<sup>5</sup>

**Impedancia de salida** ... Modo de voltaje: menos de 1 ohmio, 20 mA máx. de corriente de la fuente

**Resistencia de salida** .... Modo de corriente: 500 ohmios de resistencia de carga máxima

**Señal de salida (seleccionable en la instalación)**.....0-5V, 0-10V, 1-5V, 2-10V, 0-20mA, 4-20mA

**Constante de tiempo de salida (seleccionable en la instalación)** 0.05 a 10 segundos.

**Longitud de la sonda** ... 7.5 cm, 15 cm, 21.5 cm or 30 cm (3 pulg., 6 pulg., 9 pulg. ó 12 pulg.)



**Temperatura**      **Margen de compensación:** 0 a 60°C (32 a 140°F)  
**Operación del sensor:** 0 a 93°C (32 a 200°F)  
**Operación de los componentes:** 0 a 93°C (32 a 200°F)  
**Almacenaje:** 0 a 93°C (32 a 200°F)

- <sup>1</sup> de 18 a 28°C (64.4 a 82.4°F), fuera de este margen agregue 0.2% por °C (0.11% por °F), dentro del margen de compensación de temperatura.
- <sup>2</sup> de 20 a 26°C (68 a 78.8°F), fuera de este margen agregue 0.5% por °C (0.28% por °F), dentro del margen de compensación de temperatura.
- <sup>3</sup> Desviación estándar basada en un promedio de un minuto de 0.5 a 5.0 m/s (100 a 1000 pies/min).
- <sup>4</sup> Para 63% del valor final, probado a 7.5 m/s (1000 pies/min).
- <sup>5</sup> El voltaje de entrada debe mantenerse dentro de las especificaciones del transductor. La calibración ocurre con el sensor orientado horizontalmente en un flujo de aire horizontal. La incertidumbre aumenta en un flujo vertical hacia abajo, a velocidades de menos de 0.25 m/s (50 pies/min). La sensibilidad direccional del modelo 8475 es de +5%/-20% de la lectura +0/-0.05 m/s (+0/-10 pies/min) cubriendo un ángulo de 270° independientemente de la dirección del flujo.



**TSI Incorporated**

500 Cardigan Road, Shoreview, MN 55126 U.S.A.

**Web:** [www.tsi.com](http://www.tsi.com)